

空調機器・各種製作販売

# ダクト産業 総合カタログ

コーナーピース

ダクトクリップ

吊り金具

ニッパンフランジ

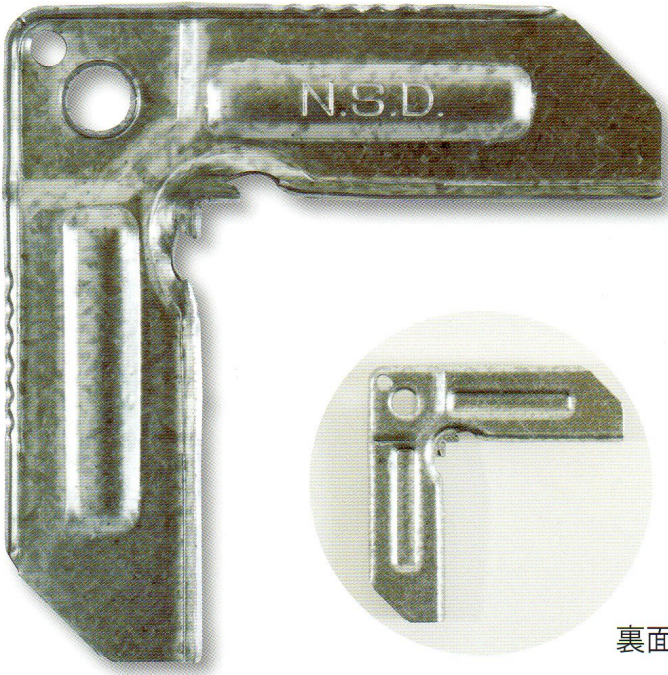


# コーナーピース

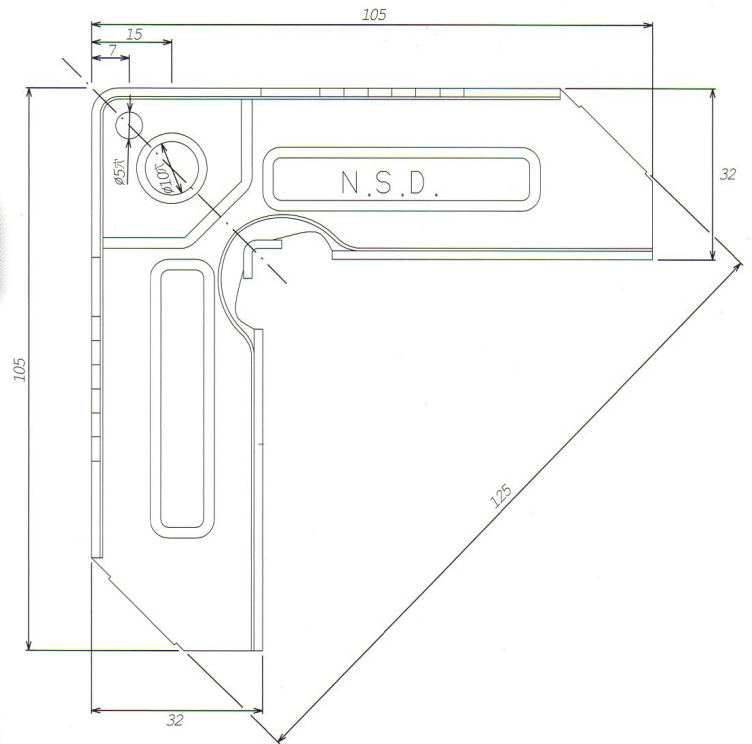
N.S.D.コーナーピースは、共板工法開発以来パテントを取得し長年の信頼と実績を誇っています。

## N.S.D.

亜鉛 SUS ガルバ タイマ 塩ビ



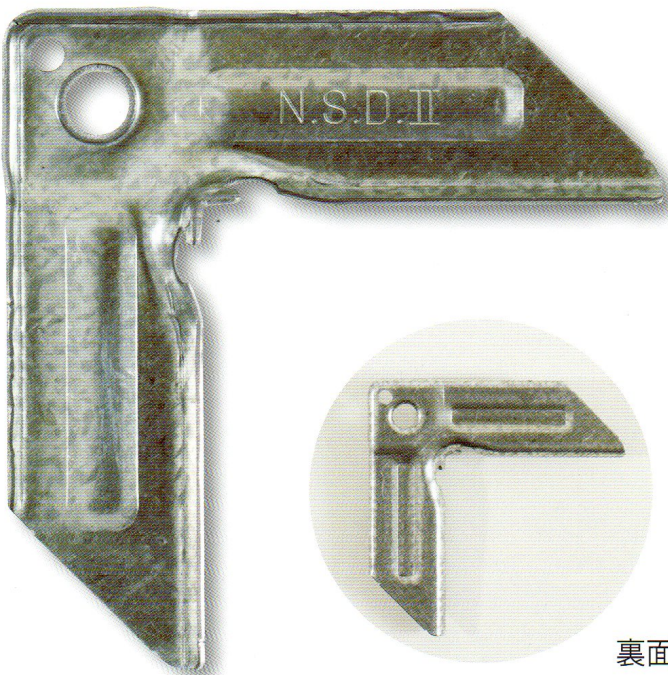
裏面



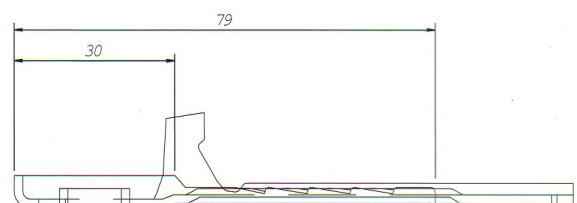
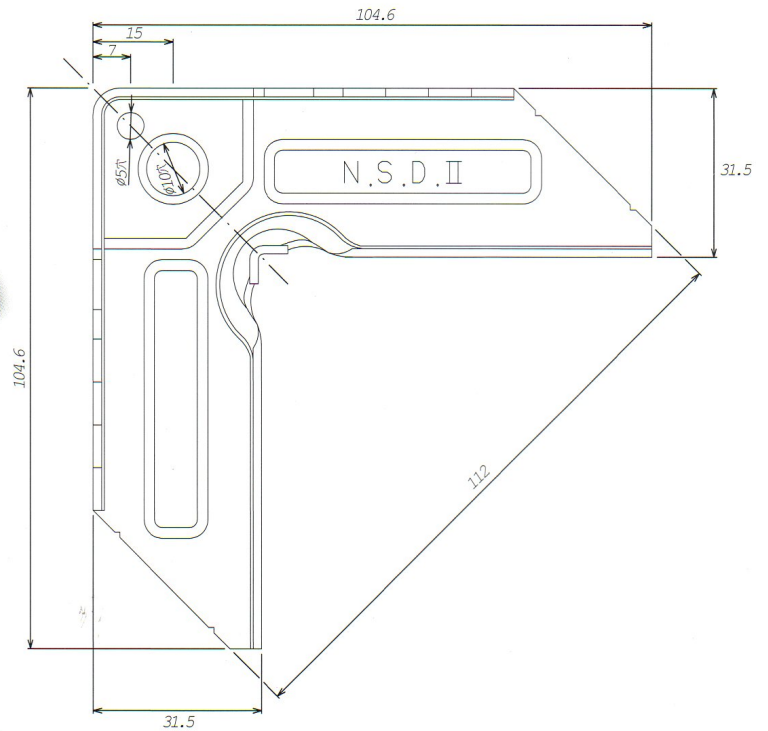
N.S.D.	材質	板厚	入数
	亜鉛引鋼板	1.6t/1.2t	200個
	ステンレス	1.2t	200個
	ガルバニウム	1.6t	200個
	スーパーダイヤ		200個
	塩ビ焼付塗装付		200個

## N.S.D. II

亜鉛 SUS ガルバ タイマ



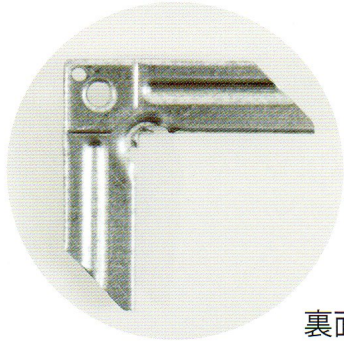
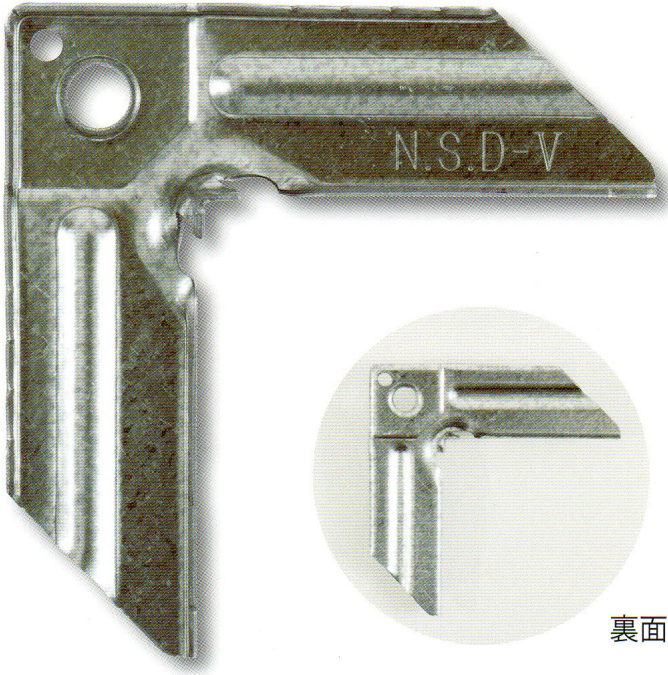
裏面



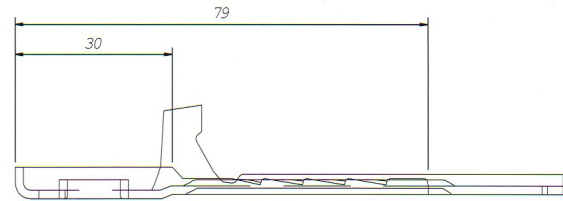
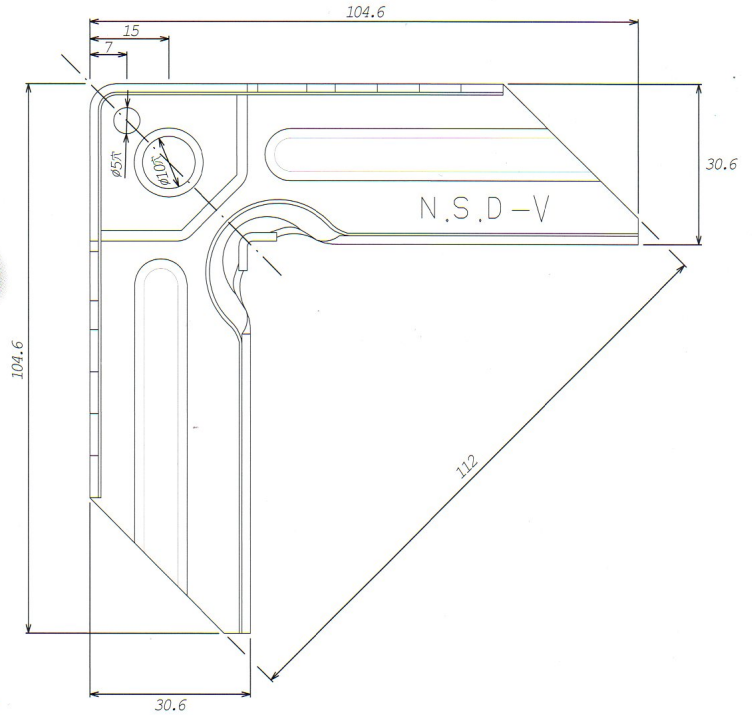
N.S.D. II	材質	板厚	入数
	亜鉛引鋼板	1.6t	200個
	ステンレス	1.2t	200個
	ガルバニウム	1.6t	200個
	スーパーダイヤ		200個

# N.S.D.V

亜鉛 ガルバ タイマ



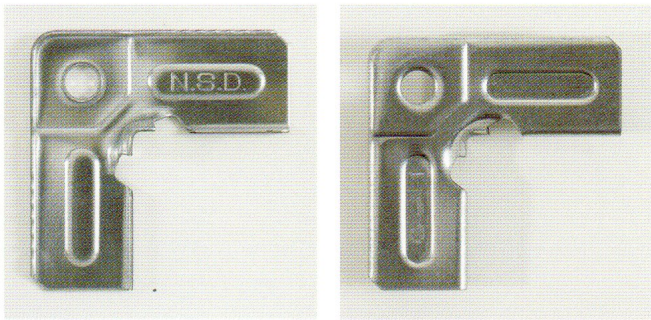
裏面



N.S.D.V	材質			板厚	入数		
	亜鉛引鋼板					1.6t	200個
	ガルバニウム						200個
	スーパーダイヤ						200個

# コーナーピース 小

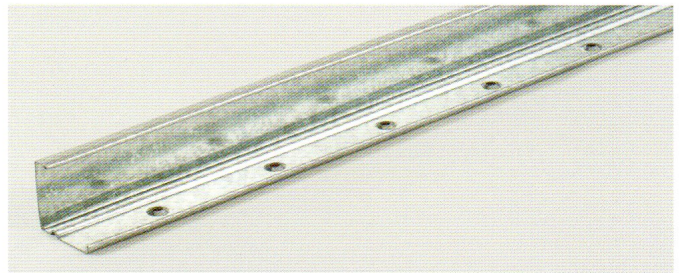
亜鉛 SUS



コーナーピース 小	材質			板厚	入数		
	亜鉛引鋼板					1.2t	200個
	ステンレス						200個

# 共板フレーム

亜鉛 SUS ガルバ タイマ

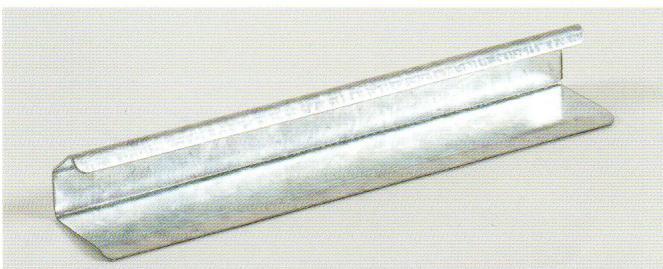


共板フレーム	材質			板厚	入数		
	亜鉛引鋼板					0.8t/2500L	5本
	ステンレス						5本
	ガルバニウム					0.8t/2438L	5本
	スーパーダイヤ						5本

※リベット穴なしも有ります

# クリップ

亜鉛 SUS ガルバ タイマ



クリップ	材質			板厚	入数		
	亜鉛引鋼板					1.0t	200個
	ステンレス						200個
	ガルバニウム						200個
	スーパーダイヤ						200個

# ニュークリップ

亜鉛 SUS ガルバ タイマ



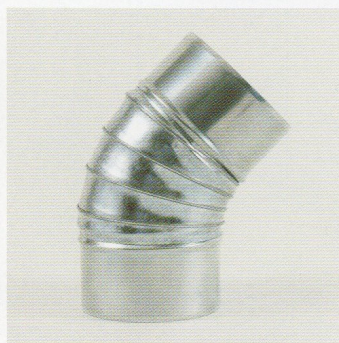
ニュークリップ	材質			板厚	入数		
	亜鉛引鋼板					1.0t	200個
	ステンレス						200個
	ガルバニウム						200個
	スーパーダイヤ						200個

リップを入れることにより、広がり・スベリ落ち・伸び等が無くしっかり固定されます。

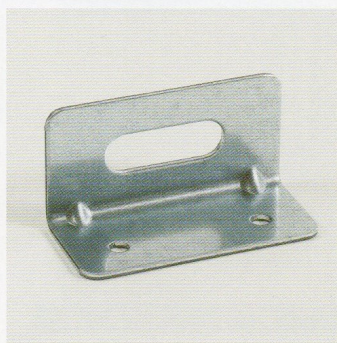
## その他製品



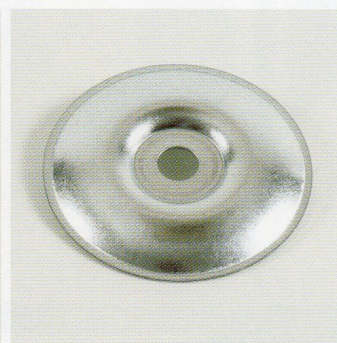
スパーエルボ 90°



スパーエルボ 45°



吊り金具



補強ワッシャー

空調機器・各種製作販売

# 株式会社 ダクト産業

〒581-0054

大阪府八尾市南亀井町4丁目3番34号

TEL : 072-995-2188(代表)

FAX : 072-995-3020