

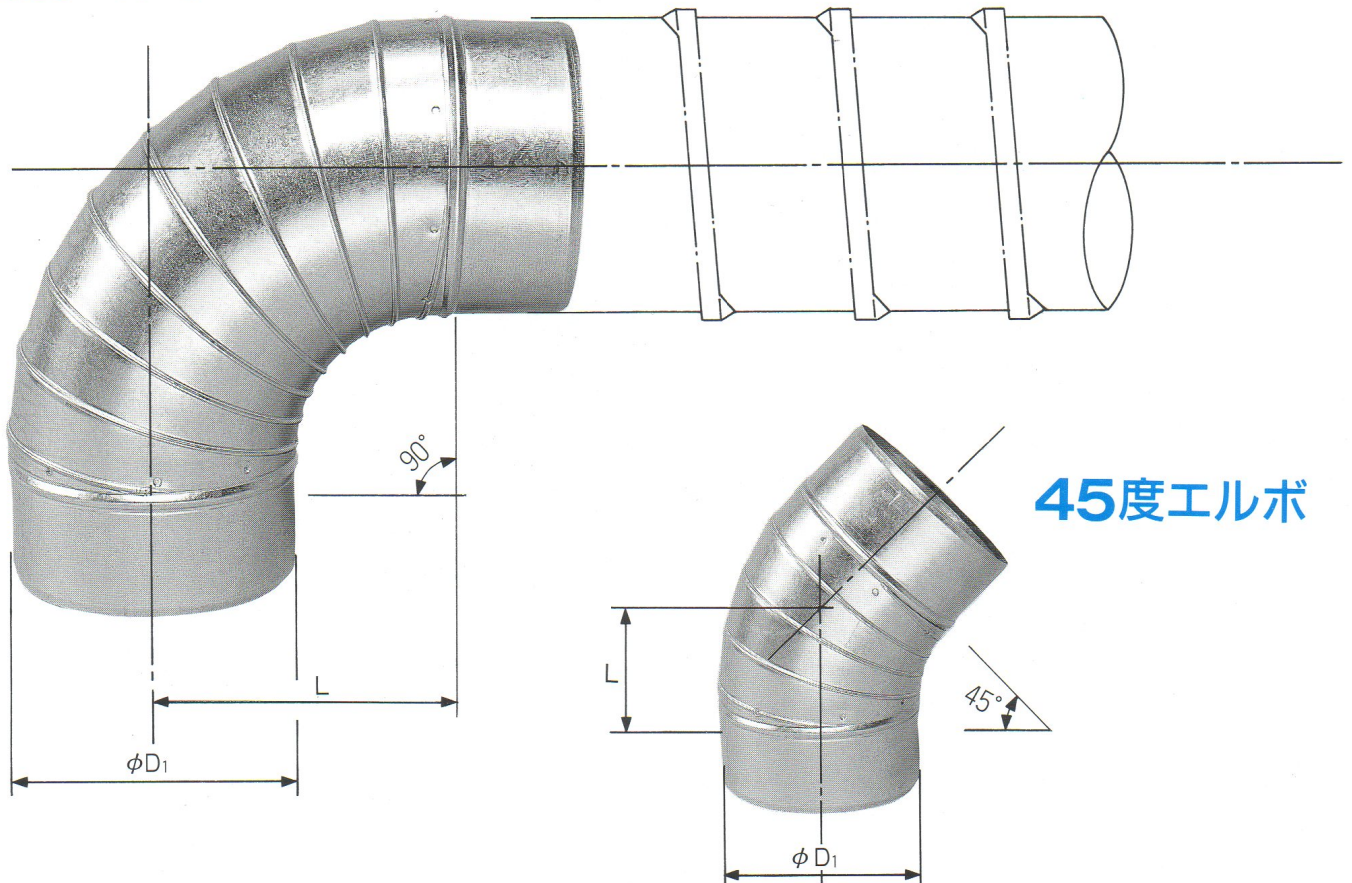
SUPER ELBOW

スーパーエルボ

フープ状の帯板を螺旋状に加工、スパイラルダクト同様に気密性の高い製品です。

一般空調用
集塵ダクト用

90度エルボ



45度エルボ

| D呼び径 (φ) | 90°エルボ | | 45°エルボ | | 備 考 |
|-------------|-----------------|-----|-----------------|-----|-----|
| | φD ₁ | L | φD ₁ | L | |
| 150 | 148 | 150 | 148 | 60 | |
| 175 | 173 | 175 | 173 | 70 | |
| 200 | 198 | 200 | 198 | 80 | |
| 225 | 222 | 225 | 222 | 90 | |
| 250 | 247 | 250 | 247 | 100 | |
| 275 | 272 | 275 | 272 | 110 | |
| 300 | 297 | 300 | 297 | 120 | |

西日本製造元

株式会社 **ダクト産業**

〒547 大阪市平野区長吉出戸6丁目3-5

T E L (06)706-1328

F A X (06)706-1344

東日本製造元

富士空調工業株式会社

本社・工場 埼玉県鴻巣市松原1-1-12
〒365 T E L (0485)41-1551(代)

F A X (0485)41-1556

東京第二営業所 東京都北区上中里2-6-3
〒114 T E L (03)3911-8771

F A X (03)3911-8772